

C1TA

中空形回転油圧シリンダ<逆止弁付> THROUGH-HOLE ROTATING HYDRAULIC CYLINDER with SAFETY DEVICE

特長 Technical features

1. 軽量で全長が短く、大きな貫通穴をもっています。
 2. 安全対策用の逆止弁を内蔵しています。
 3. クーラントコレクタや作動確認のための検出リングがオプションで選択できます。
1. Lightweight chuck with short overall length and large through-hole.
 2. Has a built-in check valve for safety.
 3. Has an optional coolant collector and detecting ring for checking operation.



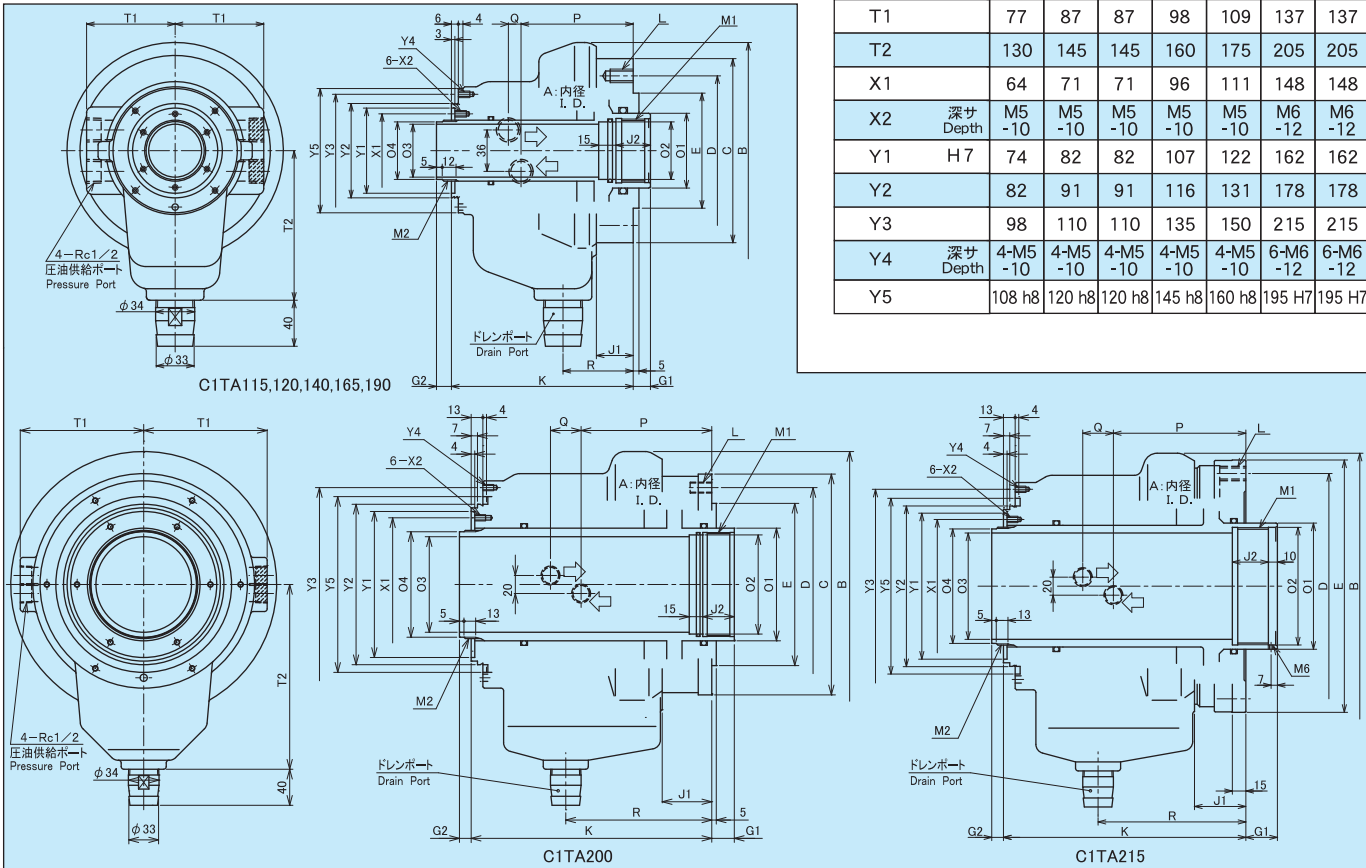
仕様 Specifications	形式番号 Series number	C1TA						
		115	120	140	165	190	200	(215)
ピストン面積 Effective piston area	cm ² 押側 Extend	81.8	75.6	125.7	157.1	205.0	191.4	219.9
	引側 Retract	70.7	65.4	115.5	142.9	188.5	191.4	209.1
ピストンストローク Piston stroke	mm	15	15	20	25	30	25	30
最高使用回転数 Max. Speed	r/min	6300	6000	6000	5000	4500	3500	2800
最高使用圧力 Max. pressure	MPa	3.5	3.5	3.5	3.5	3.5	3.5	3.5
慣性モーメント Moment of inertia J	kg·m ² 注1 Note1	0.025	0.040	0.044	0.081	0.14	0.34	0.41
質量 Weight	kg	11.5	14	15.5	21	27	61	62
総ドレン量 Total leakage	L/min 注2 Note2	3.0	3.6	3.6	4.2	4.2	5.5	5.8

注：1. この値の4倍がGD²に相当します。
2. ISO VG32, 油圧力：3.0MPa, 出口油温：50°C
Note: 1. The four times of this value is equivalent to GD².
2. ISO VG32, Pressure: 3.0MPa, Oil temperature at the exit port: 50°C

注：()の形式は受注生産です。
Note: Parenthesized models are made to order.

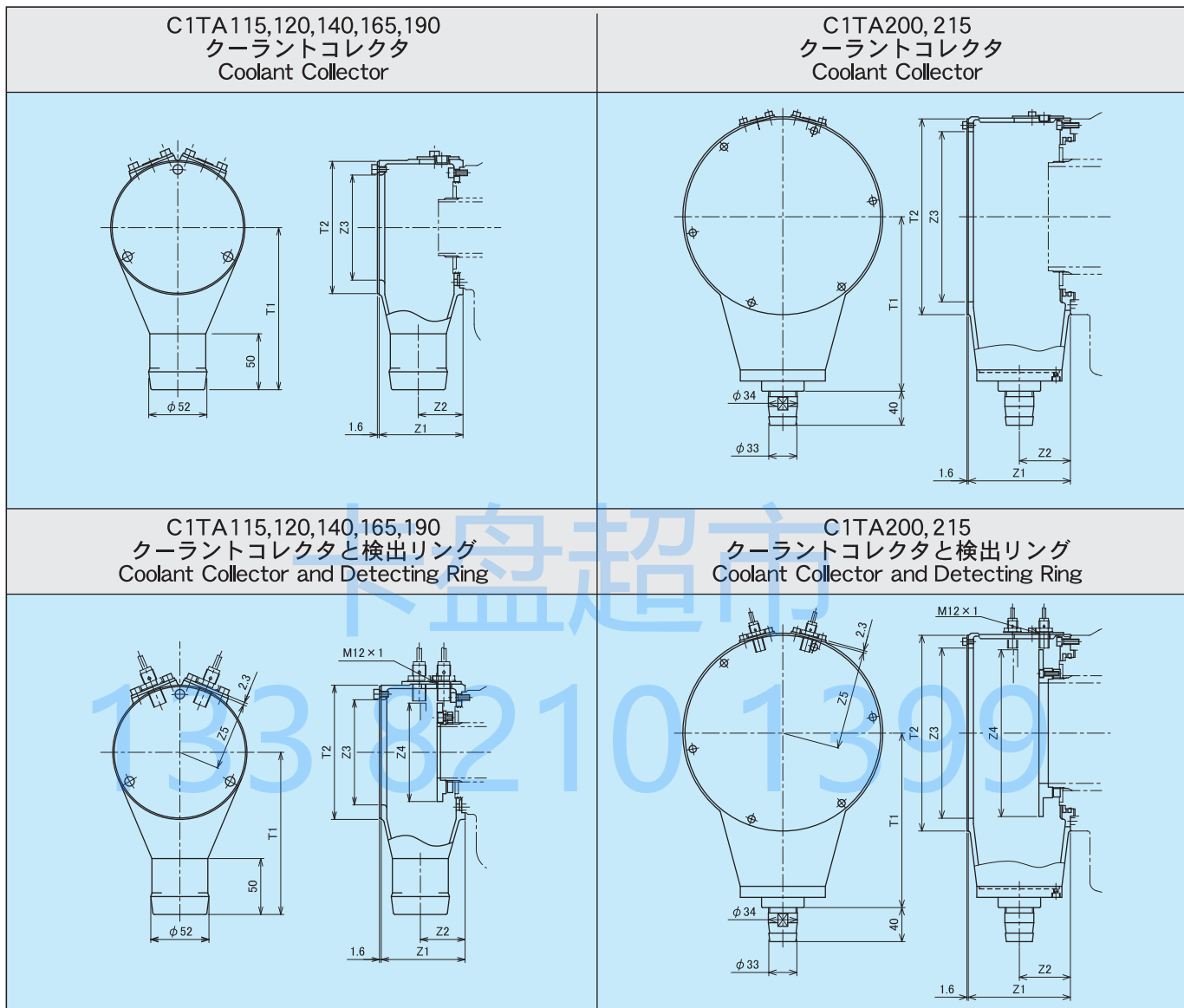
この回転シリンダは、立形の機台には使用しないでください。
Never use the cylinder with a vertical lathe.

記号 Symbol	形式番号 Series number	C1TA						
		115	120	140	165	190	200	(215)
A	内径 I.D.	115	115	140	165	190	200	215
B		188	209	209	235	260	295	295
C		160	190	190	215	240	245	---
D		130	170	170	190	215	215	250
E	h7	100	130	130	160	180	180	280
G1	Max.	15	15	22	25	30	25	35
	Min.	0	0	2	0	0	0	5
G2	Max.	28	28	33	38	43	38	43
	Min.	13	13	13	13	13	13	13
J1		32	30	35	43	54	55	57
J2		30	30	30	35	35	35	40
K		158	158	163	183	204	267	269
L	深サ Depth	12-M10 +20	12-M10 -20	12-M10 -20	12-M10 -20	12-M12 -24	12-M12 -24	6-M16 -30
M1		M55 ×2	M60 ×2	M60 ×2	M85 ×2	M100 ×2	M115 ×2	M130 ×2
M2		M52 ×1.5	M58 ×1.5	M58 ×1.5	M84 ×2	M99 ×2	M120 ×2	M130 ×2
O1		65	70	70	95	110	125	140
O2		50 H8	55 H8	55 H8	80 H8	95 H8	110 H8	130.5 H7
O3		46	53	52	75	91	106	118
O4	h7	50	56	56	81	96	117	127
P		97.5	96	101	115	130	145	147
Q		11	12	12	12	14	34	34
R		61	59	64	72	83	162	164
T1		77	87	87	98	109	137	137
T2		130	145	145	160	175	205	205
X1		64	71	71	96	111	148	148
X2	深サ Depth	M5 -10	M5 -10	M5 -10	M5 -10	M5 -10	M6 -12	M6 -12
Y1	H7	74	82	82	107	122	162	162
Y2		82	91	91	116	131	178	178
Y3		98	110	110	135	150	215	215
Y4	深サ Depth	4-M5 -10	4-M5 -10	4-M5 -10	4-M5 -10	4-M5 -10	6-M6 -12	6-M6 -12
Y5		108 h8	120 h8	120 h8	145 h8	160 h8	195 H7	195 H7



C1TA クーラントコレクタ・検出リング

C1TA Coolant Collector · Detecting Ring



記号 Symbol	C1TA							
	115	120	140	165	190	200	215	
T1	145	160	160	175	190	205	205	
T2	120	132	132	157	172	230	230	
Z1	72	77	77	82	87	120	120	
Z2	37	42	42	47	52	60	60	
Z3	94	106	106	131	146	200	200	
Z4	88	100	100	125	140	196	196	
Z5	61	67	67	79.5	87	116	116	

近接スイッチは付属していません。
お客様の制御装置に合わせて、寸法図を参考にしてご用意いたします。
The proximity switch is optional.
Determine the appropriate type according to the controller type and dimension drawing.

形番表示方法 Model Coding

