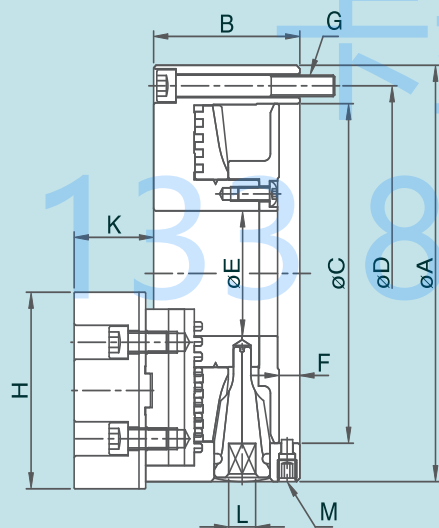
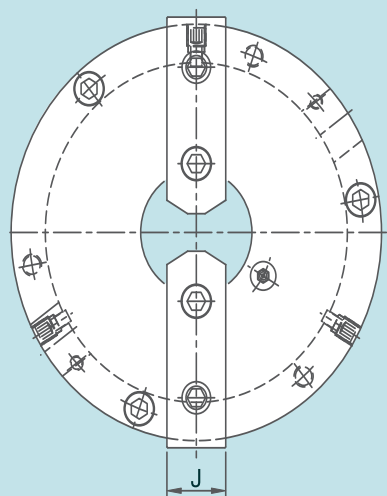


TKT

2-JAW POWERFUL TYPE ADJUSTMENT STEEL BODY CHUCKS

可調式強力型二爪鋼殼夾頭

尺寸圖 » Dimensions



兩爪夾頭僅提供強力生爪。

2-jaw Steel Body only provide the powerful type soft jaws.

規格表 » Specifications

單位/UNIT:mm

型式/規格
MODEL
/SPEC.

A B C D E F G H J K L M

最高迴轉速
Max.Speed
r.p.m.(min⁻¹)

把握範圍
外徑把握
O.D.Clamping

Max. Gripping Diameter
內徑把握
I.D.Clamping

淨重
Weight
(kg)

TKT-07	193	85	155	172	58	12	3-M10x1.5P	95	31	49.5	11	3-M12x1.75P	3500	ø10~ø180	ø70~ø170	14.6
TKT-09	233	92	190	210	70	12.5	3-M12x1.75P	110	37	50	12	3-M12x1.75P	2900	ø12~ø220	ø80~ø210	22.4