

# FWC 轮毂卡盘

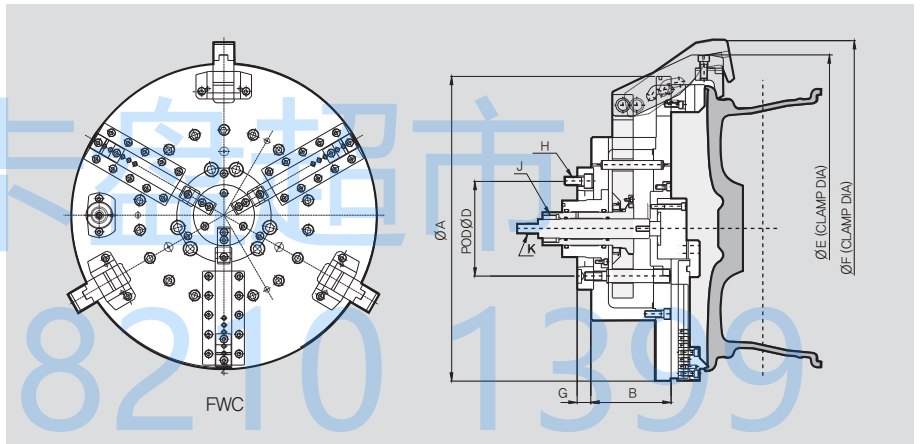
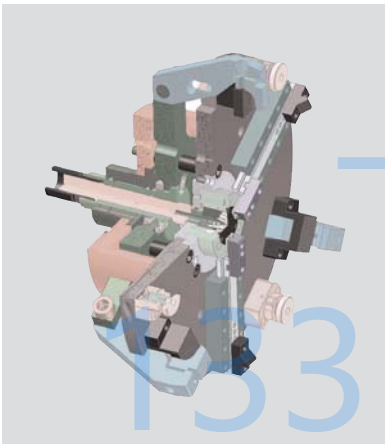


## 产品特点

针对汽车和摩托车的铝合金轮毂进行加工的卡盘  
因实现轻量化，降低转动惯量并减少主轴启动和停止时间，由此提高生产率

## 主要技术

采用由凸轮臂运行的和卡爪夹紧方式，夹紧力高且夹紧稳定  
通过更换凸轮臂和卡爪，可实现不同工件的兼容，  
适应于多品种小批量的加工



## 产品尺寸

| JAW     |         | A   | B  | C  | D    |      |
|---------|---------|-----|----|----|------|------|
| FWC-300 | Cam Arm | S   | 12 | 13 | 14   | 15   |
|         |         | M   | 13 | 14 | 15   | 16   |
|         |         | L   | 14 | 15 | 16   | 17   |
|         |         | XL  | 15 | 16 | 17   | 18   |
| JAW     |         | A   | B  | C  | D    |      |
| FWC-310 | Cam Arm | S   | 13 | 14 | 15   | 16   |
|         |         | M   | 14 | 15 | 16   | 17   |
|         |         | L   | 15 | 16 | 17   | 18   |
|         |         | XL  | 16 | 17 | 18   | 19   |
|         |         | XXL | 17 | 18 | 19   | 20   |
| JAW     |         | A   | B  | C  | D    |      |
| FWC-320 | Cam Arm | S   | 17 | 18 | 19   | 20   |
|         |         | M   | 18 | 19 | 20   | 21.5 |
|         |         | L   | 19 | 20 | 21.5 | 22.5 |

|       | FWC-300  | FWC-310  | FWC-320  |
|-------|----------|----------|----------|
| ΦA    | 495      | 550      | 660      |
| B     | 139.7    | 145      | 199.5    |
| C(h6) | 139.719  | 196.87   | 196.87   |
| ΦD    | 171.45   | 235      | 235      |
| E     | Flexible | Flexible | Flexible |
| F     | Flexible | Flexible | Flexible |
| G     | 25       | 35       | 35       |
| H     | M16      | M20      | M20      |
| J     | M42      | M42      | M42      |
| K     | M24      | M24      | M24      |

## 产品规格

|               | FWC-300 | FWC-310 | FWC-320   |
|---------------|---------|---------|-----------|
| 最大拉杆拉力 [kgf]  | 970     | 970     | 970       |
| 最大拉杆拉力 [kgf]  | 3000    | 3000    | 3000      |
| 卡爪行程(直径) [mm] | 27      | 27      | 27        |
| 柱塞行程 [mm]     | 35      | 35      | 35        |
| 轮毂尺寸范围 [inch] | 12~18   | 13~20   | 17.5~24.5 |
| 最大转速 [r.p.m.] | 2800    | 2200    | 1800      |
| 重量 [kg]       | 120     | 160     | 240       |
| 转动惯量          | 2.4     | 3.5     | 7.5       |

|             | FWC-300 | FWC-310 | FWC-320 |   |
|-------------|---------|---------|---------|---|
| 轮毂尺寸 [inch] | 12"     | ○       |         |   |
|             | 13"     | ○       | ○       |   |
|             | 14"     | ○       | ○       |   |
|             | 15"     | ○       | ○       |   |
|             | 16"     | ○       | ○       |   |
|             | 17"     | ○       | ○       | ○ |
|             | 18"     | ○       | ○       | ○ |
|             | 19"     |         | ○       | ○ |
|             | 20"     |         | ○       | ○ |
|             | 21.5"   |         |         | ○ |
| 22.5"       |         |         | ○       |   |