

HCLT / HCLF 中实两爪长行程卡盘 / 中实四爪长行程卡盘



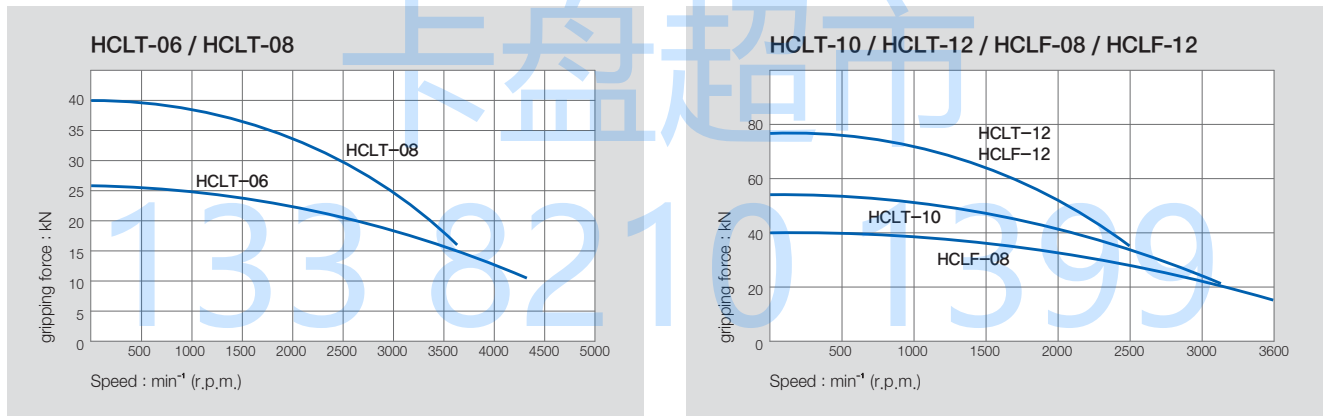
产品特点

2-Jaw, 4-Jaw 楔形中实动力卡盘

主要技术

通过楔形结构传递握持力
经过热处理, 保证精度, 寿命长

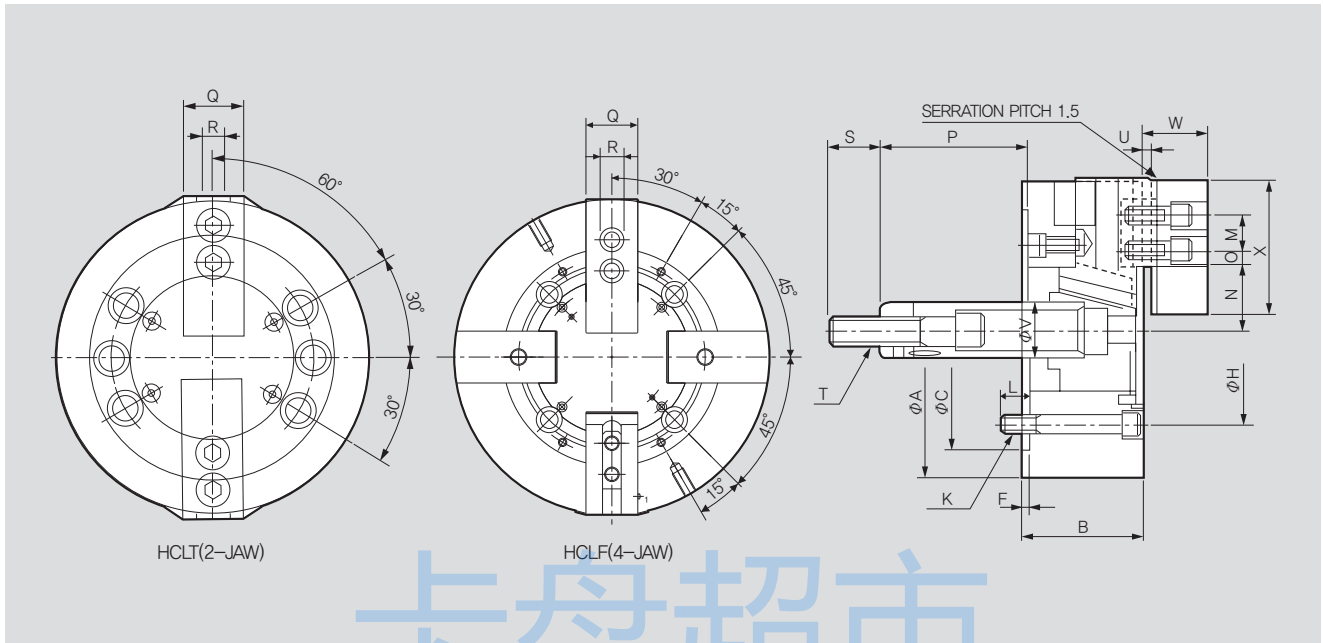
握持力与转速的关系



产品规格

	HCLT-06	HCLT-08	HCLT-10	HCLT-12	HCLF-08	HCLF-12
卡爪行程(直径) [mm]	13	16.2	18.1	19.4	16.2	19.4
柱塞行程 [mm]	20	25	28	30	25	30
握持直径 Max. [mm]	165	210	254	304	210	304
握持直径 Min. [mm]	22	24	27	33	24	33
允许的最大输入 [kN(kgf)]	14(1428)	20(2039)	27(2753)	36(3671)	20(2039)	36(3671)
允许的最大握持力 [kN(kgf)]	26(2651)	40(4079)	54(5508)	74(7546)	40(4079)	74(7546)
允许的最大最大转速 [min ⁻¹]	4300	4300	3100	2500	3600	2500
重量 [kg]	12.5	12.5	35.5	60.5	24	60.5
惯性力矩 [N · m ² (kg · m ²)]	1.67(0.17)	1.67(0.17)	11.47(1.17)	27.75(2.83)	5.20(0.53)	27.75(2.83)
最大设定液压力 [MPa(kgf/cm ²)]	2.06(21.0)	2.03(20.7)	1.93(19.7)	2.50(25.5)	2.03(20.7)	2.50(25.5)
适用的 Cylinder	Y-1020R	Y-1225R	Y-1530R	Y-1530R	Y-1225R	Y-1530R
KITAGAWA® Model	NLT-06	NLT-08	NLT-10	NLT-12	NLT-08	NLT-12

※ 允许的最大转速以实测值为准。
 ※ 尺寸与规格可能不事先预告即作变更。
 ※ 三千里机械现在不为 Kitagawa 提供 OEM 生产。



※ 为了保持卡盘寿命, 需要每天注入润滑油2次以上。

产品尺寸

	HCLT-06	HCLT-08	HCLT-10	HCLT-12	HCLF-08	HCLF-12
ΦA	165	210	253	304	210	304
B	74	85	89	106	85	106
ΦC(H6)	140	170	220	220	170	220
F	5	5	5	6	5	6
ΦH	104.8	133.4	171.4	171.4	133.4	171.45
K	6-M10x70	6-M12x85	6-M16x105	6-M16x120	4-M16x85	4-M16x120
L	14	20	38	38	20	38
M	20	25	30	30	25	30
N max.	40.5	48.1	54.4	65.7	48.1	65.7
N min.	34	40	45.35	56	40	56
O max.	13.75	21	29.5	42.75	21	42.75
O min.	9.25	12	11.5	12.25	12	12.25
P max.	101.5	131	161	163	131	163
P min.	81.5	106	133	133	106	133
Q	31	35	40	50	35	50
R	12	14	16	18	14	18
S	36	36	36	36	36	36
T	M16x2.0	M20x2.5	M20x2.5	M20x2.5	M20x2.5	M20x2.5
U	4	5	5	5	5	5
ΦV	34	38	45	50	38	50
W	35	42	46	54	42	54
X	72	95	110	129	95	129

RELATED PRODUCT

