

TC 标准两件卡爪卡盘 (Soft and Hard top Jaws)

通孔径范围： $\varnothing 57 \sim \varnothing 100$
夹持范围： $\varnothing 4 \sim \varnothing 300$

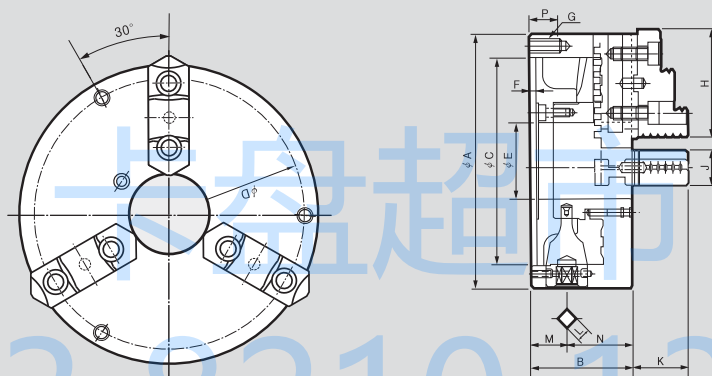


产品特点

2-piece 自定心卡盘 (可用硬爪、软爪)

主要技术

用一只硬爪可夹内·外圆



产品尺寸

	TC-190(7")	TC-230(9")	TC-273(10")	TC-310(12")
ΦA	192	232	273	310
B	78.7	83.7	88	96
ΦC	155	190	230	260
ΦD	172	210	250	285
ΦE	57	75	89	100
F	5	6	6	7
G	3-M10	3-M12	3-M12	3-M12
H	80.5	90.5	103.5	115.5
J	28	32	35	40
K	42.8	53.8	57.82	56.08
L	11	12	12	14
M	27.5	29.5	31.5	31.5
N	51.2	54.2	56.5	64.5
P	20	25	25	25
Mounting bolt	3-M10	3-M12	3-M12	3-M12

产品规格

	TC-190(7")	TC-230(9")	TC-273(10")	TC-310(12")
允许的最大握持力 [kN(kgf)]	31(3161)	37(3773)	46(4691)	55(5608)
夹持范围 External [φmm]	4~180	5~220	5~260	10~300
夹持范围 Internal [φmm]	56~170	62~210	70~250	86~290
手柄扭矩 [N · m(kgf · m)]	107.9(11.0)	147(15.0)	173.5(18.0)	206(21.0)
允许的最大转速 [min ⁻¹]	6500	2900	2500	2200
重量 [kg]	12.2	21.2	28	41
惯性力矩 [N · m ² (kg · m ²)]	2.35(0.24)	6.24(0.64)	9.90(1.01)	23.0(2.35)

※ 允许的最大转速以实测值为准。
※ 尺寸与规格可能不事先预告即作变更。