

HCH 中空标准三爪卡盘 (110mm - 450mm)



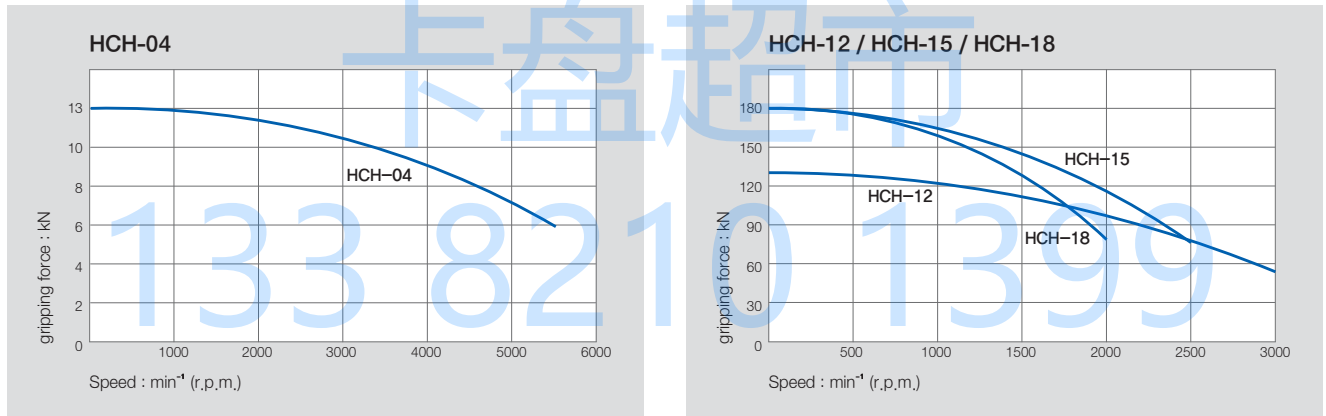
产品特点

标准型 3-Jaw 高速中空卡盘

主要技术

通过楔形结构传递握持力
经过热处理, 保证精度, 寿命长

握持力与转速的关系



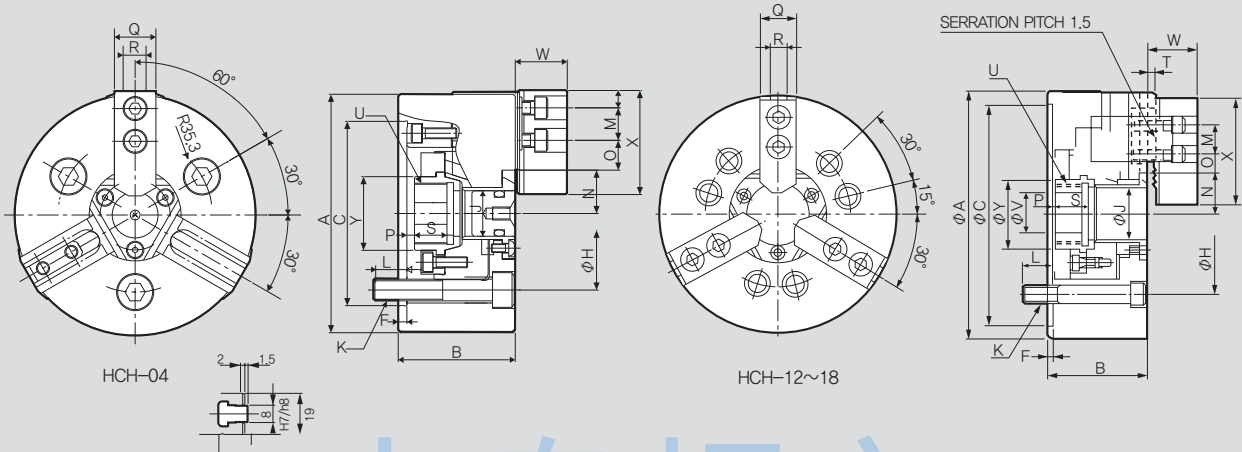
※ 如果使用比标准 Jaw 大或重的卡爪, 或使用外径大的材料, 需要相应调解 Cylinder 压力和转速。

产品规格

	HCH-04	HCH-12	HCH-15	HCH-18
通径 [mm]	21	78	117.5	117.5
握持直径 Max. [mm]	110	304	381	450
握持直径 Min. [mm]	5	19	30	30
卡爪行程(直径) [mm]	4.2	10.6	10.6	10.6
柱塞行程 [mm]	6.5	23	23	23
允许的最大输入 [kN(kgf)]	8(800)	49(4997)	71(7240)	71(7240)
允许的最大握持力 [kN(kgf)]	13(1350)	129(13150)	180(18355)	180(18355)
允许的最大最大转速 [min⁻¹]	5500	3000	2500	2000
重量 [kg]	3.7	63	120	164
惯性力矩 [N · m²(kg · m²)]	0.2(0.024)	29.71(3.03)	89.41(9.09)	174.6(17.8)
适用的 Cylinder	HYH-0933	SH-19082	SH-25011	SH-25011
最大设定液压力 [MPa(kgf/cm²)]	2.2(22.4)	2.3(23.5)	2.3(23.5)	2.3(23.5)
适用卡爪	HB04A1	HB12B1	HB15A1	HB15A1
KITAGAWA® Model	B-04	B-12	B-15	B-18

※ 允许的最大转速以实测值为准。
 ※ 尺寸与规格可能不事先预告即作变更。
 ※ 三千里机械现在不为 Kitagawa 提供 OEM 生产。

通孔径范围：Ø21~Ø117.5
夹持范围：Ø5~Ø450



※ 为了保持卡盘寿命, 需要每天注入润滑油2次以上。

卡盘超市

产品尺寸

133 8210 1399

	HCH-04	HCH-12	HCH-15	HCH-18
ΦA	110	304	381	450
B	54	110	133	133
ΦC(H6)	85	220	300	380
F	4	6	6	6
H	70.6	171.4	235	235
ΦJ	21	78	117.5	117.5
K	3-M10	6-M16	6-M20	6-M20
L	15.5	23	50	30
M	15	30	43	43
N max.	20	58	82	82
N min.	17.9	52.7	76.7	76.7
O max.	14.25	48.75	43.75	78.25
O min.	6.75	12.75	18.25	18.25
P max.	3.5	8	11	11
P min.	-3	-15	-12	-12
Q	19	49	62	62
R	8	18	22	22
S	15	38	39	39
T	2	5	5	5
U max.	M28x1.5	M88x2.0	M130x2.0	M130x2.0
ΦV	10	50	60	60
W	24	54	70	70
X	48	129	165	165
ΦY	34	96	139	139

※ Draw-nut 有标准件与未加工件。"U"为 Draw nut 最大螺丝加工尺寸。

RELATED PRODUCT

