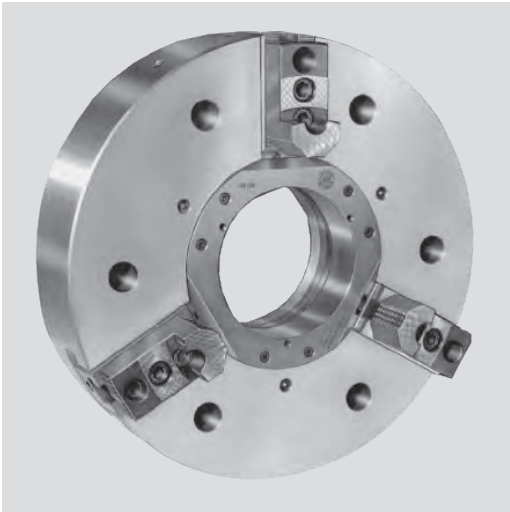


BH-D

大直径
英制齿

高精度动力卡盘 Ø 500 - 800 mm

- 大通孔
- 3爪



应用/客户利益

- 用于中空或局部中空夹紧
- 大通孔

BH-D: 英制齿基爪 3/32" x 90°

技术特点

- 夹紧力通过斜楔机构传递

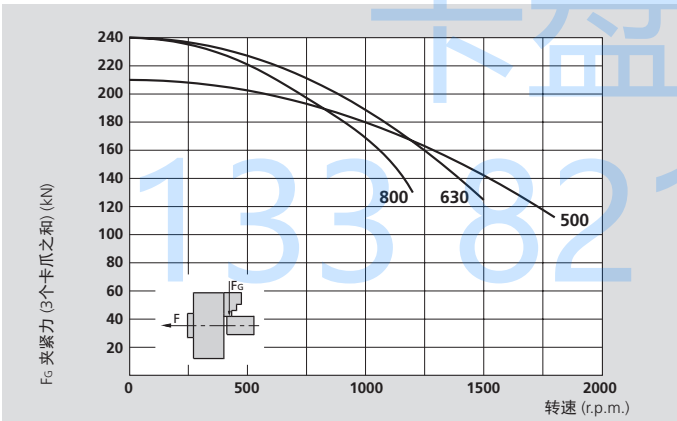
标准配置

- 3 爪卡盘
- 1 套T型块和螺钉
- 1 套软爪
- 未车联接螺纹
- 安装螺钉

订货示例

- 3 爪卡盘 BH-D 500/A15
- 或
- 3 爪卡盘 BH-D 800/Z520

实际夹紧力图



本图表中的数据适用于3爪卡盘，并且根据维修手册使用SMW-AUTOBLOK K05润滑脂最新润滑的情况下，使用标准软爪夹持在不超出卡盘外径处测量静态和动态夹紧力。

△ 安全建议/损坏的危险:

当使用较高/较重的卡爪和/或夹持较大的直径时，需相应的减少推拉力/转速。

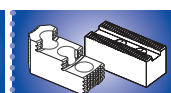
技术参数

SMW-AUTOBLOK 型号		BH-D 500	BH-D 630	BH-D 800
卡爪数量		3	3	3
通孔直径	mm	180	230	230
卡爪径向行程	mm	6.5	9	9
滑块轴向行程	mm	31	34	34
最大推拉力*	kN	70	100	100
最大夹紧力*	kN	210	240	240
最高转速	r.p.m.	1800	1500	1200
重量 (不含卡爪)	kg	140	280	530
转动惯量	kg·m ²	5	16	47
推荐的驱动油缸		SIN-S 150 / 200 VSG 450-165	SIN-S 150 / 200 VSG 550-205	SIN-S 150 / 200 VSG 550-205

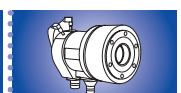
* 内撑可减少 30 % 的推拉力



SMW-AUTOBLOK
438



SMW-AUTOBLOK
440



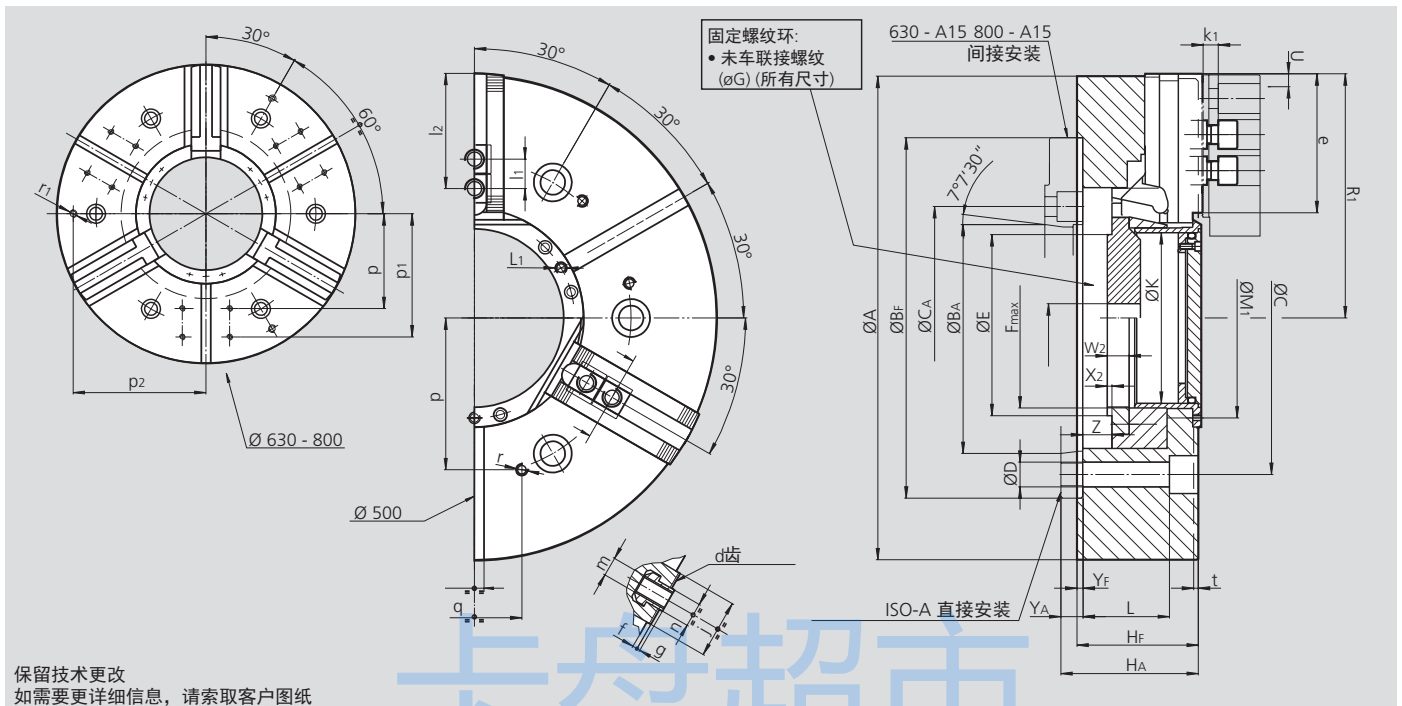
SMW-AUTOBLOK
297

高精度动力卡盘 Ø 500 - 800 mm

BH-D

- 大通孔
- 3爪

大直径
英制齿



保留技术更改
如需要更详细信息, 请索取客户图纸

SMW-AUTOBLOK 型号		BH-D 500		BH-D 630			BH-D 800		
安装型式		Z380	A15	Z520	A15	A20	Z520	A15	A20
A	mm	510		630			800		
Bf/BA H6	mm	380	285.775	520	285.775	412.775	520	285.775	412.775
C	mm	330.2		463.6	-	463.6	463.6	-	463.6
CA	mm	-	-	-	330.2	-	-	330.2	-
D	mm	26		26			26		
E	mm	206		260			260		
Fmax	mm	M190 x 3 (*)		M250 x 3 (*)			M250 x 3 (*)		
G	mm	30		30			30		
Hf/HA	mm	128	145	150	184	169	150	184	169
K	mm	180		230			230		
L	mm	91		99			99		
L1	mm	M8 / 9		M8 / 16			M8 / 16		
M1	mm	211		270			270		
卡盘张开	R1	257.5		314			399		
卡爪行程	U	6.5		9			9		
W2	mm	23		23			23		
X2	mm	5		5			5		
Yf/YA	mm	6	23	6	40	25	6	40	25
最大/最小	Z	31 / 0		34 / 0			34 / 0		
BH-D 齿	d	3/32" x 90°		3/32" x 90°			3/32" x 90°		
e	mm	146.5		152			237		
f	mm	5		10			10		
g	mm	3.5		3.5			3.5		
j	mm	62		62			62		
k1	mm	16		16			16		
l1	mm	38		38			38		
最大/最小	l2	121 / 53		127 / 53			212 / 53		
m	mm	M20		M20			M20		
n h8	mm	25.5		25.5			25.5		
p	mm	160		200			200		
p1	mm	-		260			260		
p2	mm	-		280			280		
q	mm	100		100			100		
r	mm	M12 / 22		M12 / 22			M12 / 22		
r1	mm	-		M16 / 28			M16 / 28		
s H12	mm	20		20			20		
t	mm	5		5			5		

* 在未车联接螺纹上最大可车的螺纹尺寸