

# EM-B

膨胀芯轴  
手动或动力驱动

## 膨胀芯轴 Ø 16 - 129.5 mm

- 规格 0 - 4
- 大膨胀能力



### 应用/客户利益

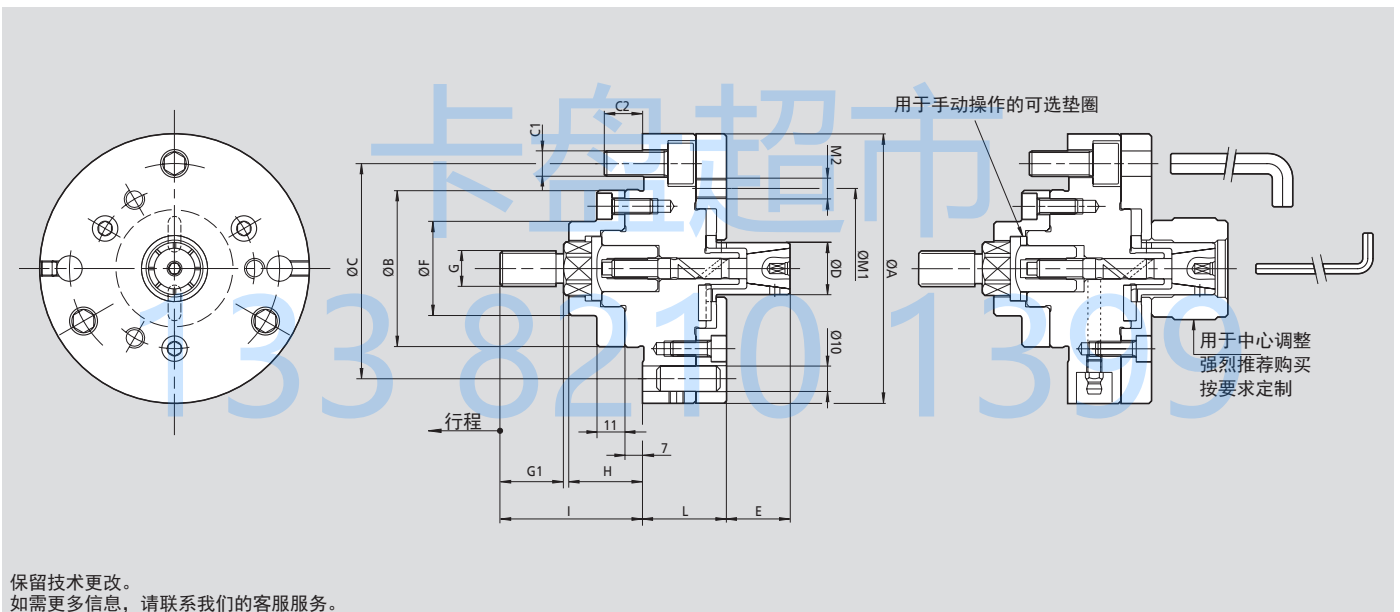
- 用于车削、铣削、磨削和齿轮加工应用
- 通过模块化系统实现高度灵活性
- 高传递扭矩能力和高同心度
- 在夹紧过程中，胀套无轴向移动
- 可在胀套的前端夹持非常短的工作件

### 技术特点

- 直径上1.5mm的超大膨胀能力
- 手动或动力驱动
- 法兰式安装
- 高刚性设计
- 前端面有螺纹孔，可安装轴向定位块
- 夹紧胀套也有硅化版本

### 标准配置

带联接螺栓的芯轴本体，用于动力驱动  
安装螺钉



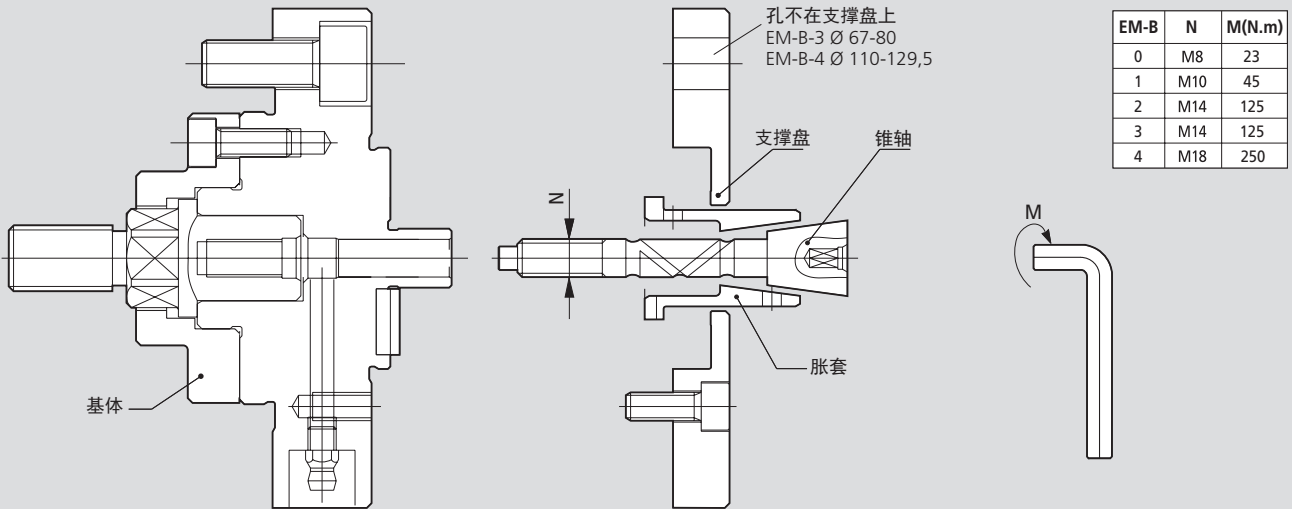
保留技术更改。  
如需更多信息，请联系我们的客服服务。

SMW-AUTOBLOK 型号		EM-B 0	EM-B 1	EM-B 2	EM-B 3	EM-B 4
A	mm	106	106	106	125	180
B g5	mm	62	62	62	62	86
C	mm	82.6	82.6	82.6	82.6	133.4
C1	mm	3 x M10	3 x M10	3 x M10	3 x M10	3 x M12
C2	mm	16	16	16	16	15
D	mm	16-25.5	20-40.5	35-60.5	55-81	80-131
E	mm	23	28	43	58	85
F	mm	37	37	37	37	55
G	mm	M16	M16	M16	M16	M16
G1	mm	25	25	25	25	25
H	mm	29	29	29	29	36
I	mm	56	56	56	56	62
L	mm	35	37	37	37	50
M1	mm	63	68	85	104	162
M2	mm	3 x M8	3 x M8	3 x M8	6 x M8	6 x M8
N	mm	M8	M10	M14	M14	M18

### 技术参数

SMW-AUTOBLOK 型号		EM-B 0	EM-B 1	EM-B 2	EM-B 3	EM-B 4
轴向行程	mm	2.5	2.5	2.5	5	6.5
胀套膨胀性能 Ø	mm	0.5	0.5	0.5	1	1.5
最大轴向力	kN	7	12	20	20	25
推荐的	CSN	150	200	200	200	250
驱动油缸	SIN-S	70	70	85	85	100

■ 订货一览



保留技术更改。  
如需更多信息，请联系我们的客服服务。

EM-B-0				EM-B-1			EM-B-2			EM-B-3			EM-B-4					
基体 胀套 Ø D16-Ø D25				基体 胀套 Ø D20-Ø D40			基体 胀套 Ø D35-Ø D60			基体 胀套 Ø D55-Ø D80			基体 胀套 Ø D80-Ø D129.5					
锥轴	68020120			锥轴	68021120			锥轴	68022120			锥轴	68023120			锥轴	68024120	
支撑盘	68040121	68040221	68040321	支撑盘	68041121	68041221	68041321	支撑盘	68042121	68042221		支撑盘	68043121	68043221		支撑盘	68044121	68044221
D16	68200160			D20	68210200			D35	68220350			D55	68230550			D80	68240800	
D16.5	68200165			D20.5	68210205			D35.5	68220355			D56	68230560			D81.5	68240815	
D17	68200170			D21	68210210			D36	68220360			D57	68230570			D83	68240830	
D17.5		68200175		D21.5		68210215		D36.5	68220365			D58		68230580		D84.5	68240845	
D18		68200180		D22		68210220		D37	68220370			D59		68230590		D86		68240860
D18.5		68200185		D22.5		68210225		D37.5		68220375		D60		68230600		D87.5		68240875
D19			68200190	D23		68210230		D38		68220380		锥轴 68023220			D89		68240890	
D19.5			68200195	D23.5		68210235		D38.5		68220385		支撑盘	68043321	68043421	68043521	D90.5		68240905
D20			68200200	D24			68210240	D39		68220390		D61	68230610			锥轴 68024220		
锥轴 68020220				D24.5			68210245	D39.5		68220395		D62	68230620			支撑盘	68044321	68044421
支撑盘	68040421	68040521	68040621	D25			68210250	D40		68220400		D63	68230630			D92		68240920
D20.5	68200205			锥轴 68021220				锥轴	68022220			D64		68230640		D93.5		68240935
D21	68200210			支撑盘	68041421	68041521	68041621	支撑盘	68042321	68042421	68042521	D65		68230650		D95		68240950
D21.5	68200215			D25.5	68210255			D40.5	68220405			D66		68230660		D96.5		68240965
D22		68200220		D26	68210260			D41	68220410			D67			68230670	D98		68240980
D22.5		68200225		D26.5	68210265			D41.5	68220415			D68			68230680	D99.5		68240995
D23		68200230		D27	68210270			D42	68220420			D69			68230690	D101		68241010
D23.5			68200235	D27.5	68210275			D42.5	68220425			D70			68230700	D102.5		68241025
D24			68200240	D28	68210280			D43	68220430			锥轴 68023320			锥轴 68024320			
D24.5			68200245	D28.5		68210285		D43.5		68220435		支撑盘	68043621	68043721	68043821	支撑盘	68044521	68044621
D25			68200250	D29		68210290		D44		68220440		D71	68230710			D104		68241040
				D29.5		68210295		D44.5		68220445		D72	68230720			D105.5		68241055
				D30		68210300		D45		68220450		D73	68230730			D107		68241070
				D30.5		68210305		D45.5		68220455		D74		68230740		D108.5		68241085
				D31		68210310		D46		68220460		D75		68230750		D110		68241100
				D31.5			68210315	D46.5			68220465	D76		68230760		D111.5		68241115
				D32			68210320	D47			68220470	D77			68230770	D113		68241130
				D32.5			68210325	D47.5			68220475	D78			68230780	D114.5		68241145
				D33			68210330	D48			68220480	D79			68230790	锥轴 68024420		
				D33.5			68210335	D48.5			68220485	D80			68230800	支撑盘	68044721	68044821
				D34			68210340	D49			68220490				D116		68241160	
				D34.5			68210345	D49.5			68220495				D117.5		68241175	
				D35			68210350	D50			68220500				D119		68241190	
				锥轴 68021320			锥轴	68022320						D120.5		68241205		
				支撑盘	68041721	68041821		支撑盘	68042621	68042721	68042821				D122		68241220	
				D35.5	68210355			D50.5	68220505						D123.5		68241235	
				D36	68210360			D51	68220510						D125		68241250	
				D36.5	68210365			D51.5	68220515						D126.5		68241265	
				D37	68210370			D52	68220520						D128		68241280	
				D37.5	68210375			D52.5	68220525						D129.5		68241295	
				D38	68210380			D53	68220530									
				D38.5		68210385		D53.5		68220535								
				D39		68210390		D54		68220540								
				D39.5		68210395		D54.5		68220545								
				D40		68210400		D55		68220550								
							D55.5		68220555									
							D56		68220560									
							D56.5			68220565								
							D57			68220570								
							D57.5			68220575								
							D58			68220580								
							D58.5			68220585								
							D59			68220590								
							D59.5			68220595								
							D60			68220600								

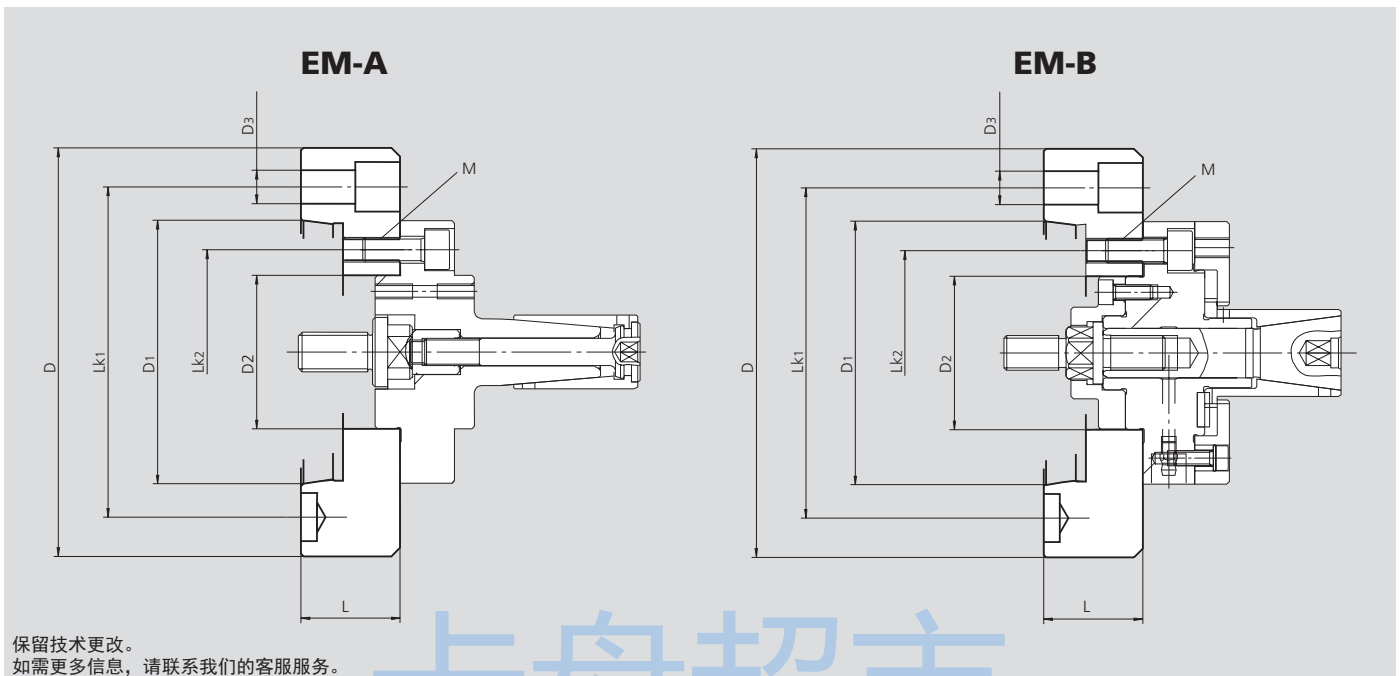
订货示例:

零件内径 = Ø 30  
 基体 EM-B-1 Id. No. 68101021  
 胀套 AD = Ø 30 Id. No. 68210300  
 锥轴 Id. No. 68021220  
 支撑盘 Id. No. 68041521

# 联接法兰盘

ISO-A 用于膨胀芯轴

- EM-A和 EM-B芯轴圆柱型安装
- 适用于DIN 55026/ISO-A 702/1主轴鼻端



保留技术更改。  
如需更多信息，请联系我们的客服服务。

## 技术参数

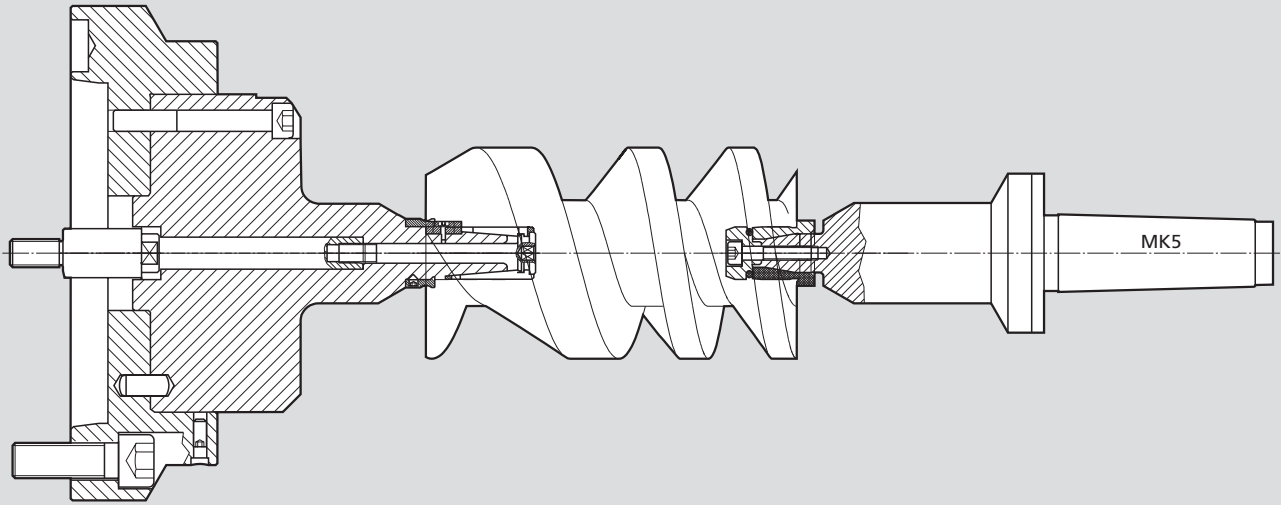
联接法兰盘 Id. No.		主轴鼻端 ISO	D	D1	D2	D3	LK1	LK2	L	M
24150100	mm	A5	127	82.563	62 <sup>H6</sup>	12	104.8	82.6	40	3 x M10
24150400	mm	A5	135	82.563	86 <sup>H6</sup>	12	104.8	104.8	40	3 x M10
24160100	mm	A6	165	106.375	62 <sup>H6</sup>	13.5	133.4	82.6	40	3 x M10
24160400	mm	A6	165	106.375	86 <sup>H6</sup>	13.5	133.4	104.8	40	3 x M10
24180100	mm	A8	210	139.719	62 <sup>H6</sup>	17	171.4	82.6	40	3 x M10
24180400	mm	A8	210	139.719	86 <sup>H6</sup>	17	171.4	104.8	40	3 x M10

合适的联接法兰盘	EM-A	EM-B
24150100 ISO-A5		
24160100 ISO-A6	1-2-3-4-5-6	0-1-2-3
24180100 ISO-A8		
24150400 ISO-A5		
24160400 ISO-A6	7-8-9-10-11	4
24180400 ISO-A8		

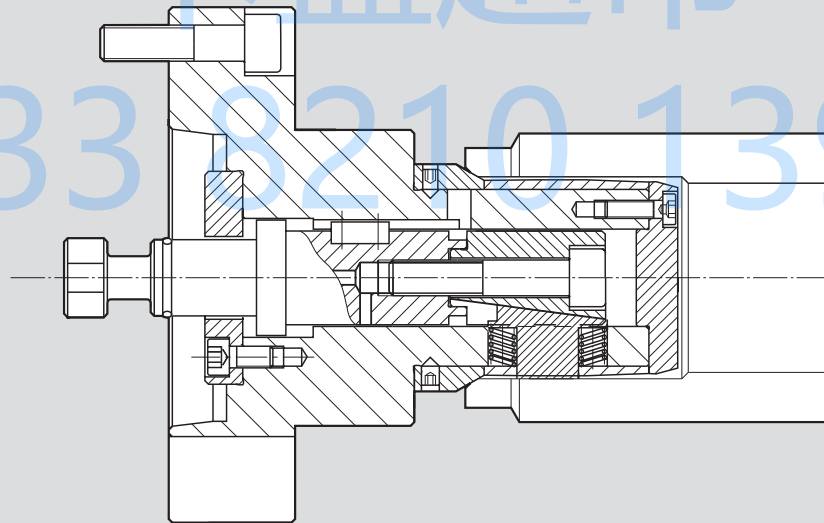
# 特殊 膨胀芯轴

除了标准系列之外，我们还可根据您的实际应用提供特殊的解决方案

示例: 特殊膨胀芯轴，套筒式设计，用于螺杆转子侧的主轴和尾座上



示例: 管子加工用分段式膨胀芯轴



示例: 特殊膨胀芯轴，双锥式设计，带伸缩式定位，用于夹持定子

