

- 主轴端面供油
- 3 爪

长行程
英制齿

应用/客户利益

- 用于棒料/轴的加工
- 用于特殊的应用/特殊机床/旋转台
- 可以充分利用主轴通孔

HYDL-S: 长行程英制齿 3/32" x 90°

技术特点

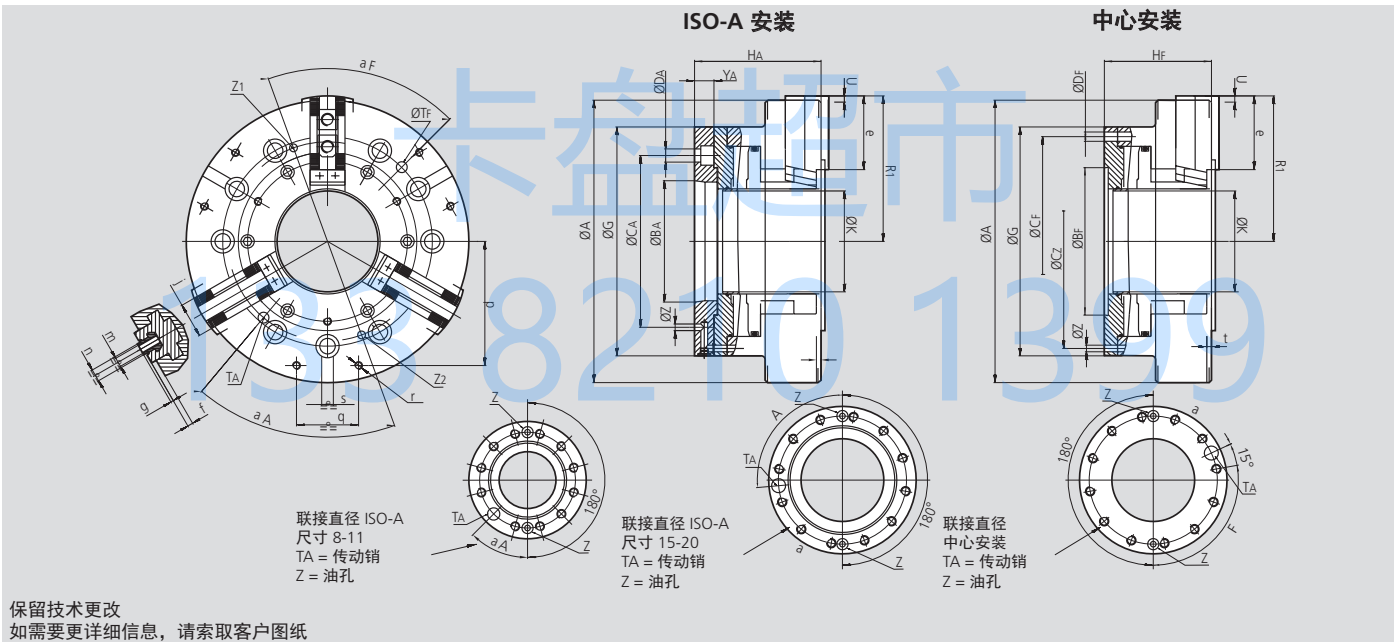
- 大通孔动力卡盘, 斜楔设计
- 内置气缸, 带安全阀
- 卡盘体经过表面淬火处理
- 专用安装直径按要求定制

标准配置

- 3 爪卡盘
- 1 套T型块和螺钉
- 1 套卡爪
- 安装螺钉

订货示例

3 爪卡盘 HYDL-S 500 A11



技术参数

SMW-AUTOBLOK 型号		HYDL-S 500	HYDL-S 630	HYDL-S 800
卡爪径向行程	mm (inch)	11 (0.43")	13.5 (0.53")	13.5 (0.53")
最大压力	bar (psi)	30 (435)	25 (363)	25 (363)
最大夹紧力	kN (lbf)	150 (33721)	250 (56202)	250 (56202)
最高转速	r.p.m.	1600	1300	1000
转动惯量	kg·m ²	5.1	16	48
重量 (不含卡爪)	kg (lbs)	160 (353)	310 (683)	580 (1279)

HYDL-S型尺寸

型号	A	G	K	R1 打开	U 行程	e	f	g	j	m	n	Z
	mm	mm	mm	mm	mm (inch)	mm	mm	mm	mm	mm	mm	mm
HYDL-S 500	500	400	180	256	11.0(0.43")	116	9	3.5	62	M20	25.5	10
HYDL-S 630	630	540	250	323	13.5(0.53")	140	9	3.5	62	M20	25.5	10
HYDL-S 800	800	540	250	405	13.5(0.53")	165	9	3.5	75	M20	25.5	12

中心安装型式的卡盘尺寸

所有型号 规格	B _F H6 mm	C _F mm	C _Z mm	D _F mm	H _F mm	Y _F mm	T _F mm	α _F deg.
Ø 500	300	350	330.2	17	185	6	20	65°
Ø 630	380	463.6	463.6	27	210	6	24	65°
Ø 800	380	463.6	463.6	27	220	6	24	65°

ISO-A型式安装的卡盘尺寸

所有型号 规格	BA J4 mm	CA mm	DA mm	HA mm	αA deg.	ZA mm
Ø 500 A11	196.869	235	21	220	45°	10
Ø 500 A15	285.775	330.2	25	225	85°	12
Ø 630 A15	285.775	330.2	25	250	85°	12
Ø 630 A20	412.775	463.6	27	230	85°	12
Ø 800 A20	412.775	463.6	27	240	85°	12